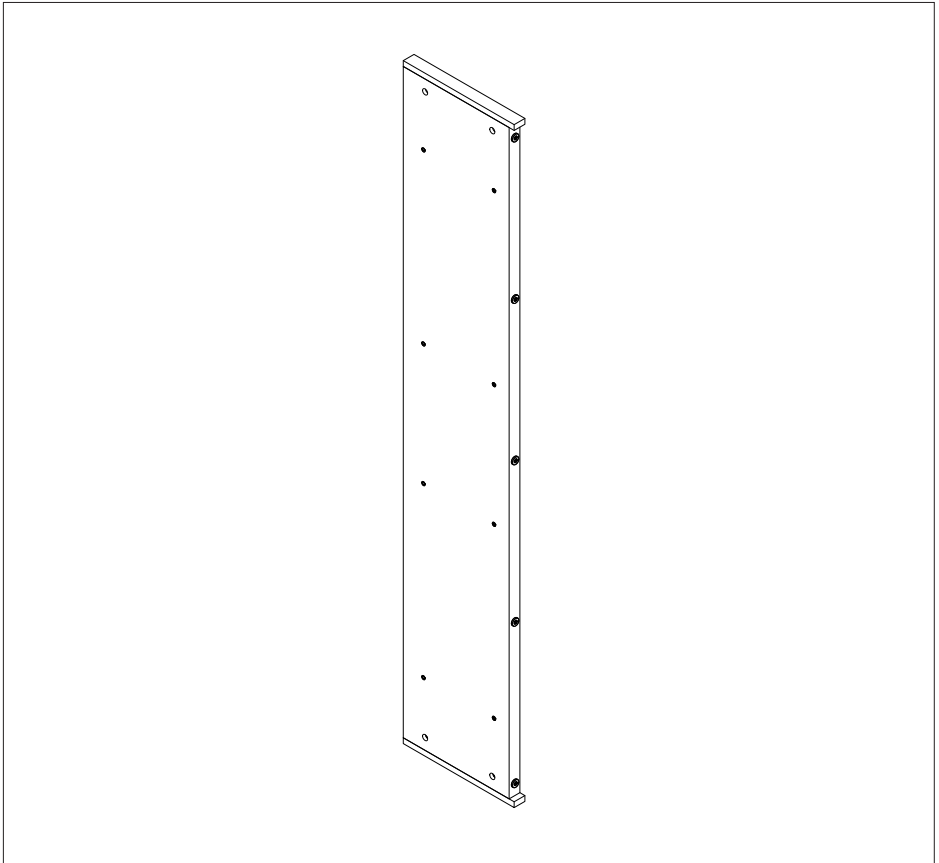


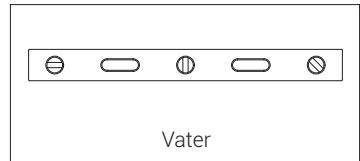
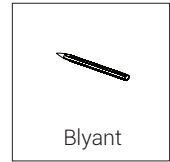
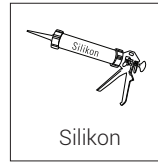
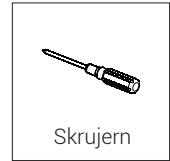
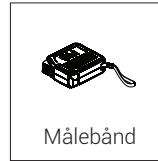
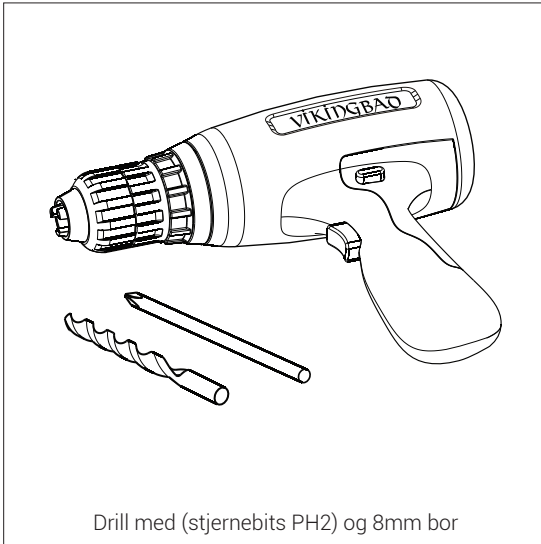
INSTALLASJONSVEILEDNING

VikingBad Baderomsmøbel

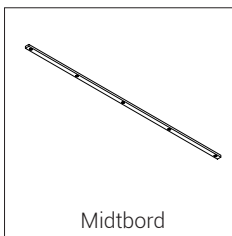
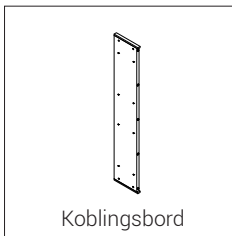
Koblingsbord høyskap



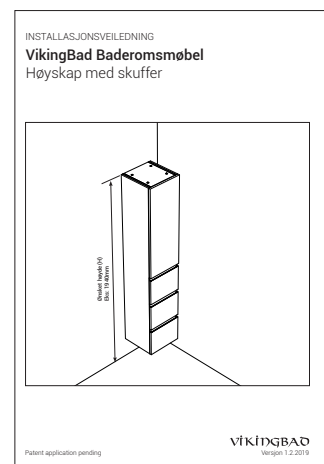
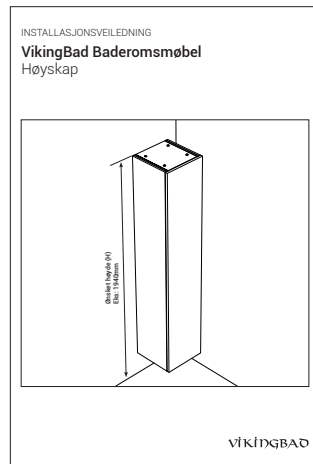
ANBEFALTE VERKTØY



DELER



Deler til montering av skrog medfølger høyskapet.



OBS! VikingBad AS tar forbehold om at baderomsmøblet monteres med medfølgende branketter slik det er beskrevet i denne installasjonsveiledningen. Avvik fra installasjonsveiledningen dekkes ikke av garantien.

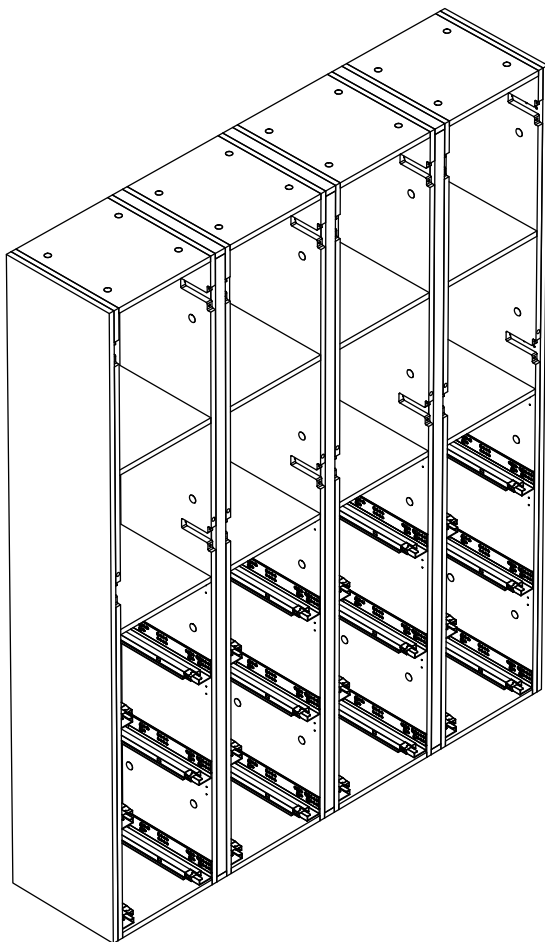
MONTERING AV KOBLINGSBORD

Denne manualen viser steg for montering av koblingsbord mellom 2 skrog basert på høyskap med 3 skuffer. Stegene vil være tilsvarende for andre høyskap.

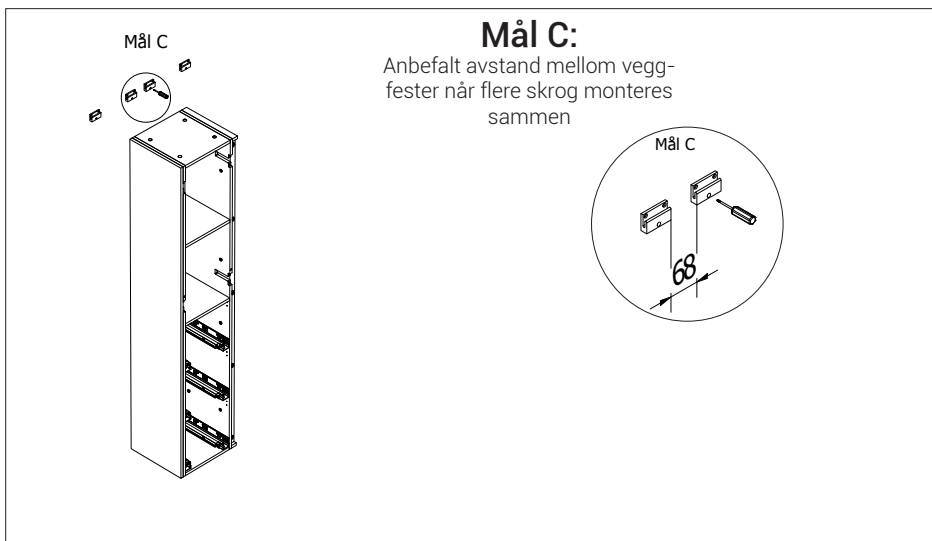
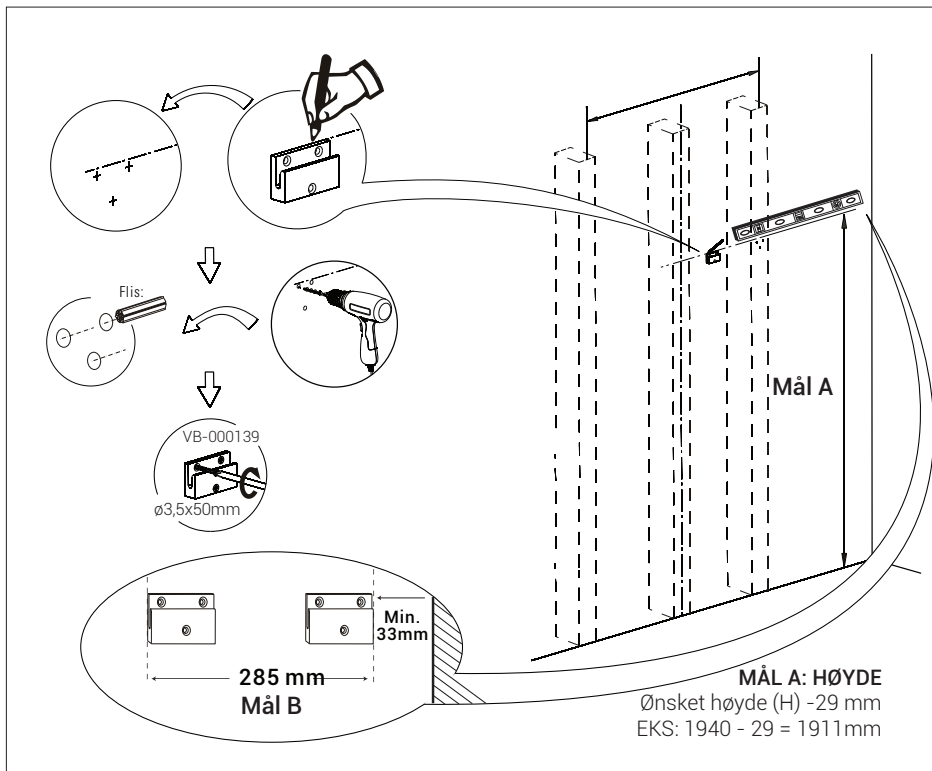
NB: Se skrogets originale installasjonsmanual ved situasjoner som ikke er godt nok dekket i denne manualen.

Det er også mulig å montere koblingsbord mellom mer enn 2 skrog, og da repeterer man stegene for montering av høyre skrog.

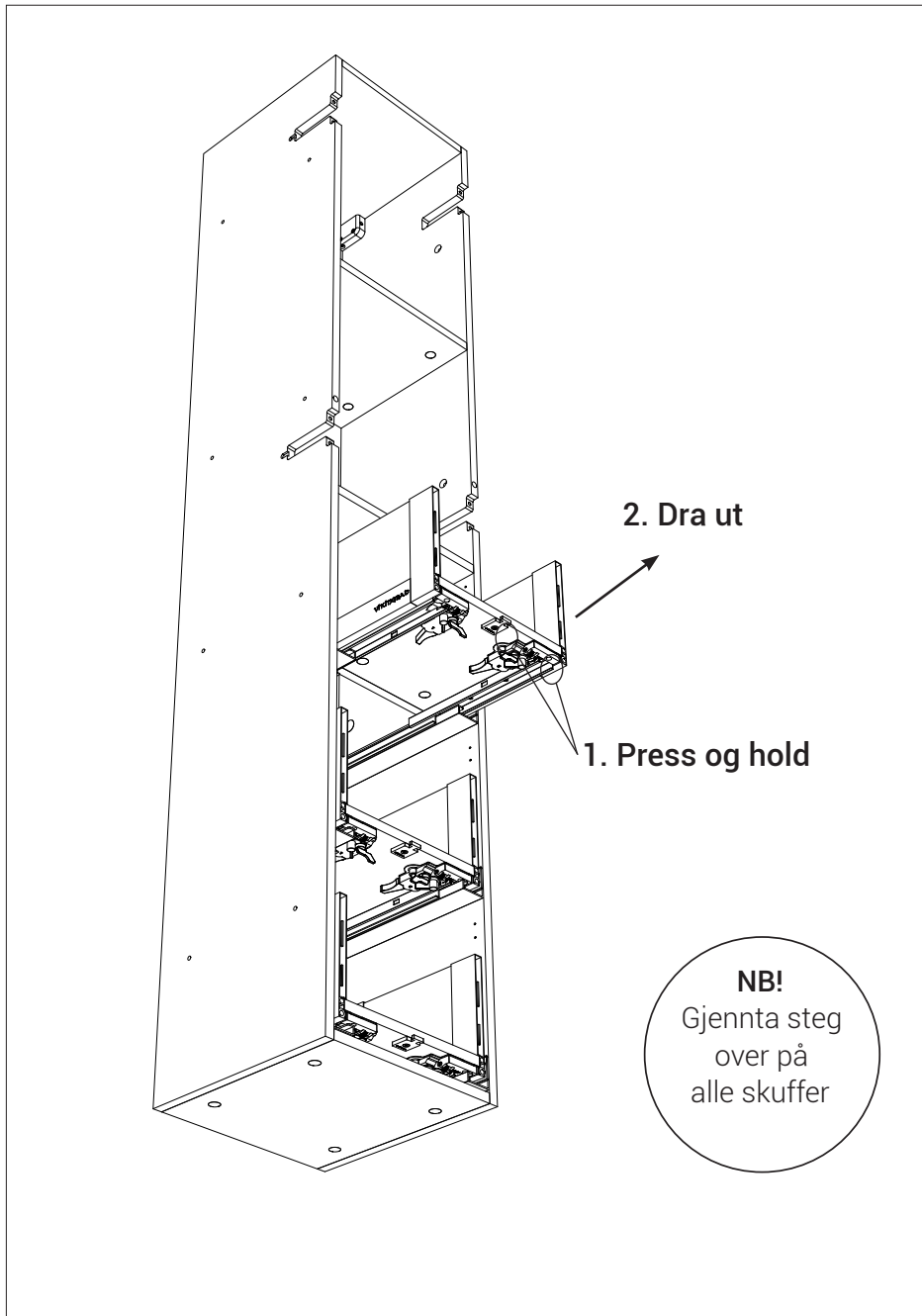
EKS: 4 stk skrog montert sammen.



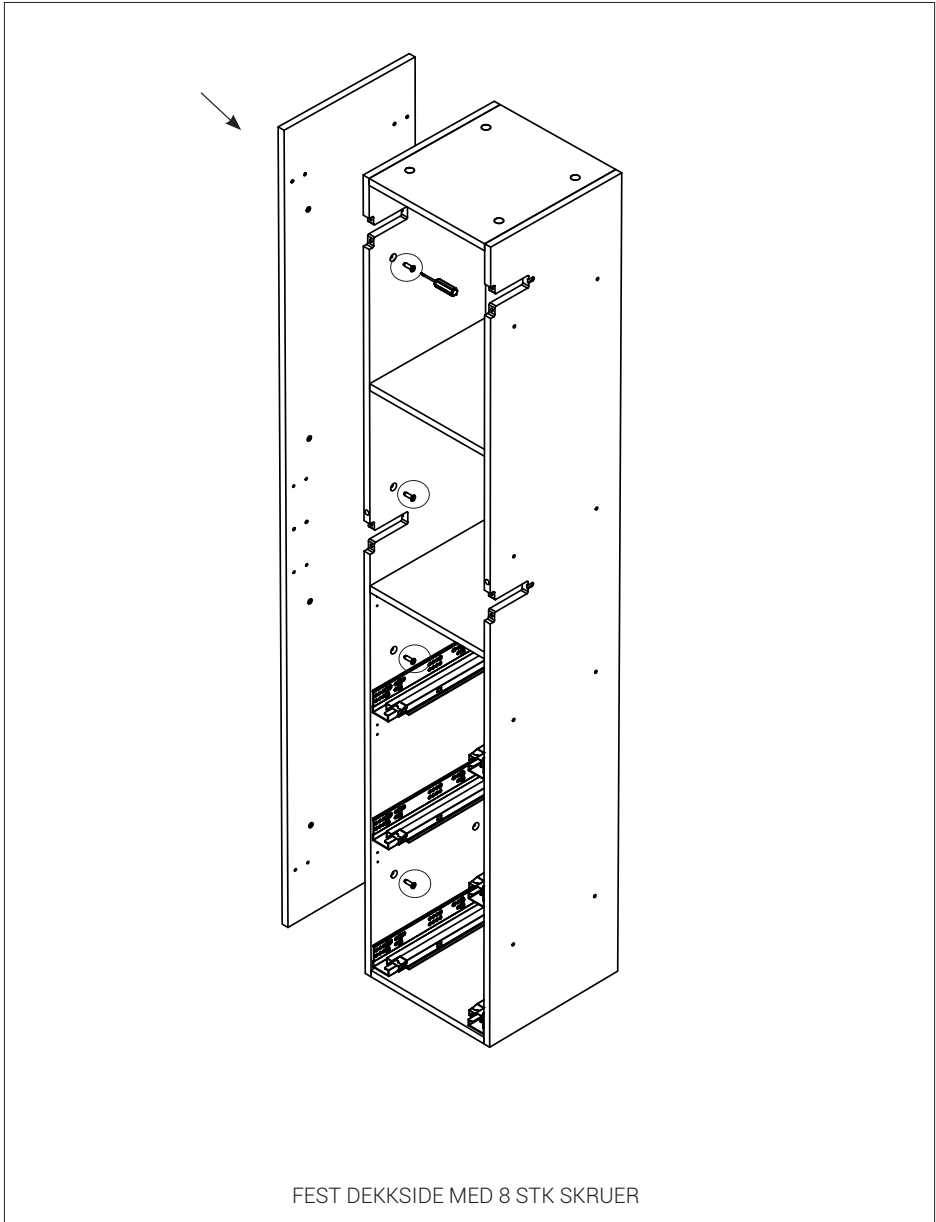
MÅL



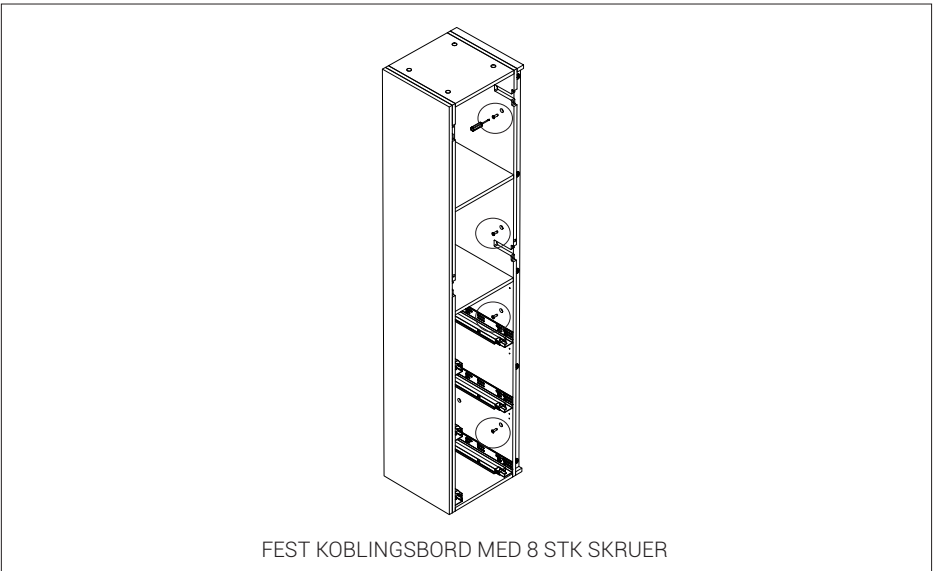
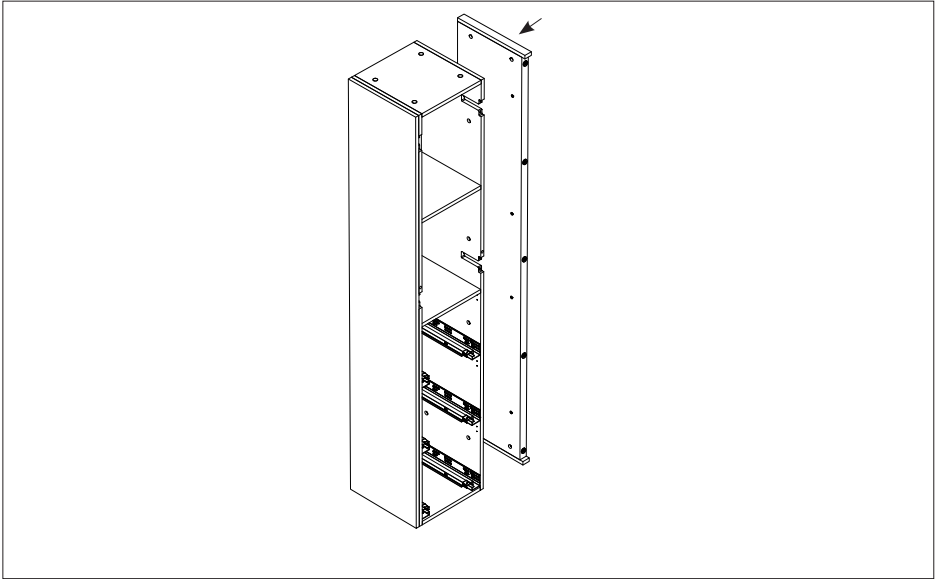
DEMONTERT SKUFFER FRA SKROGET



MONTER DEKKSIDE PÅ VENSTRE SKROG

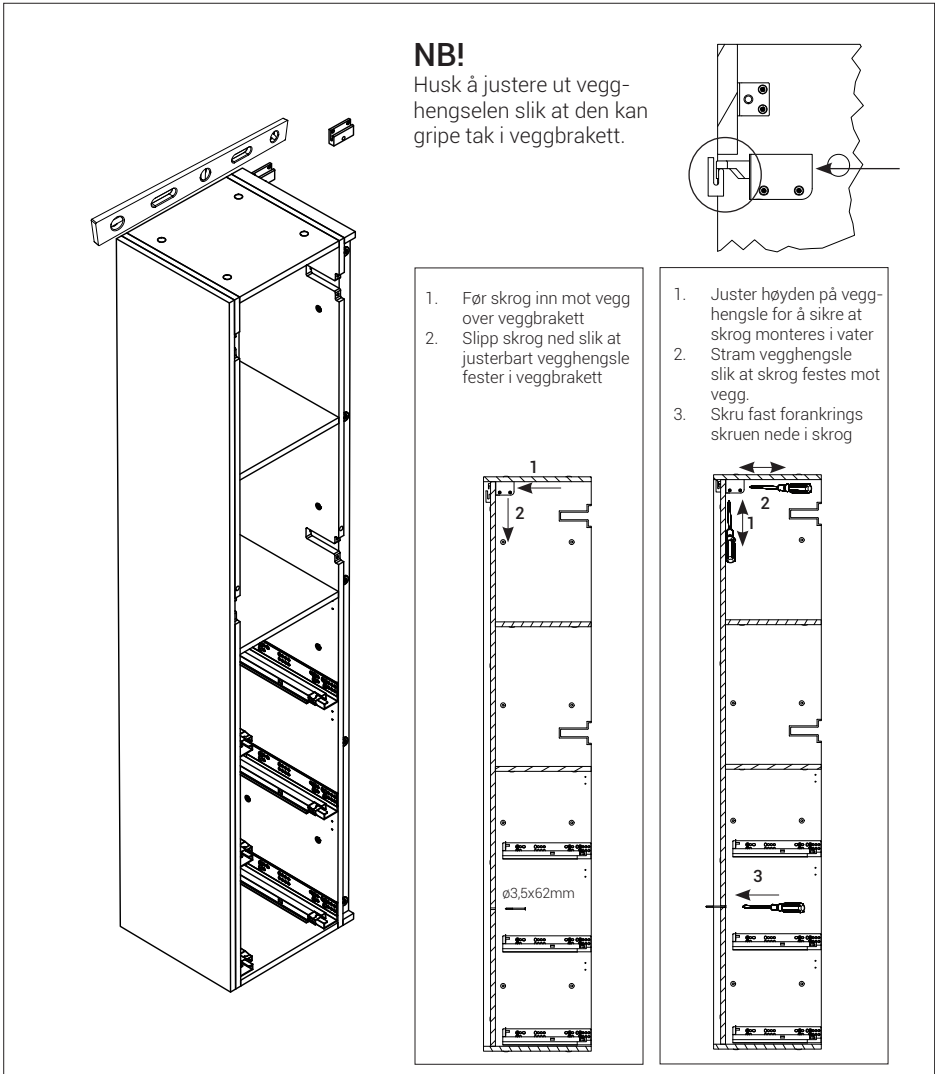


MONTER KOBLINGSBORD



FEST KOBLINGSBORD MED 8 STK SKRUER

INSTALLER VENSTRE SKROG PÅ VEGG



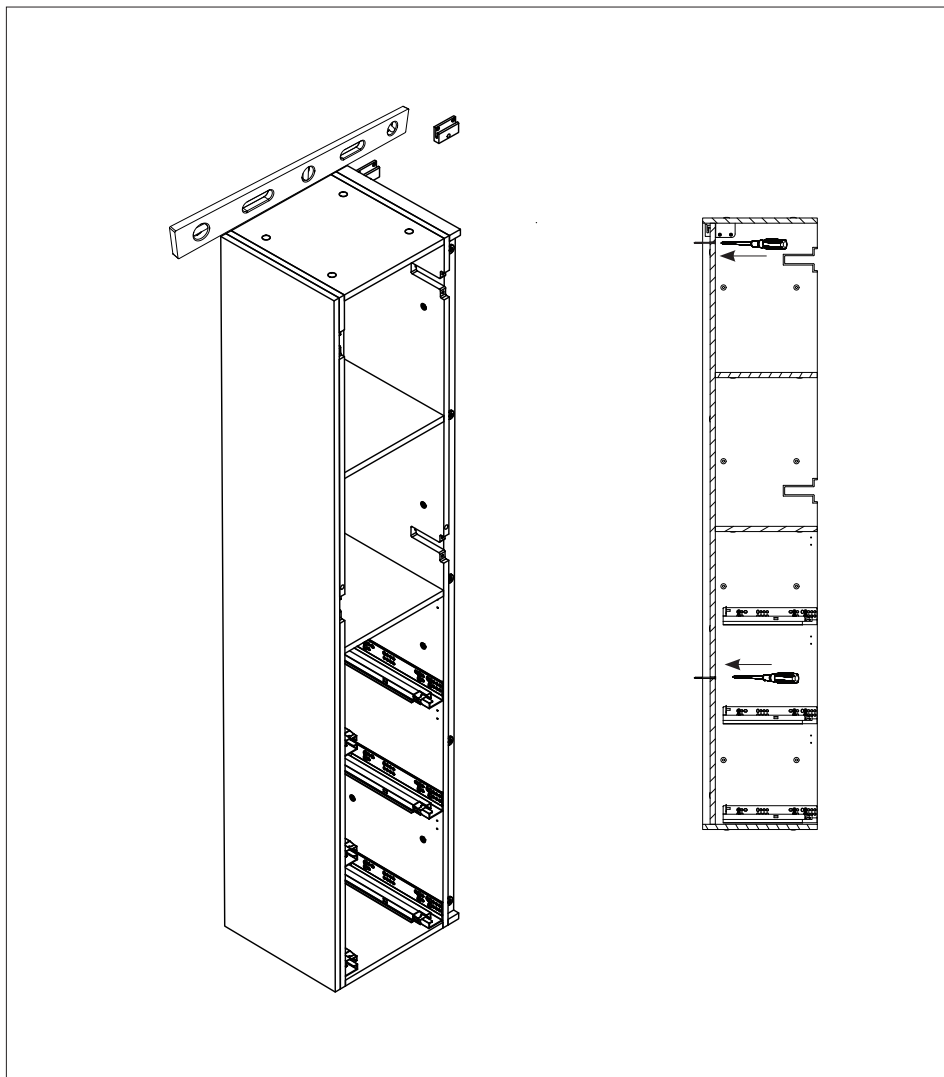
ALTERNATIV 1

Ved bruk av vegghengslser (anbefalt)

OBS! VikingBad AS tar forbehold om at baderommøblet (og speilet) monteres med medfølgende branketter slik det er beskrevet i denne installasjonsveiledningen. Feilmontering eller ukorrekt innstramning kan føre til at skuffene ikke står vann- og/eller loddrett og blir vanskelig å innjustere.

Avvik fra installasjonsveiledningen dekkes ikke av garantien.

INSTALLER VENSTRE SKROG PÅ VEGG



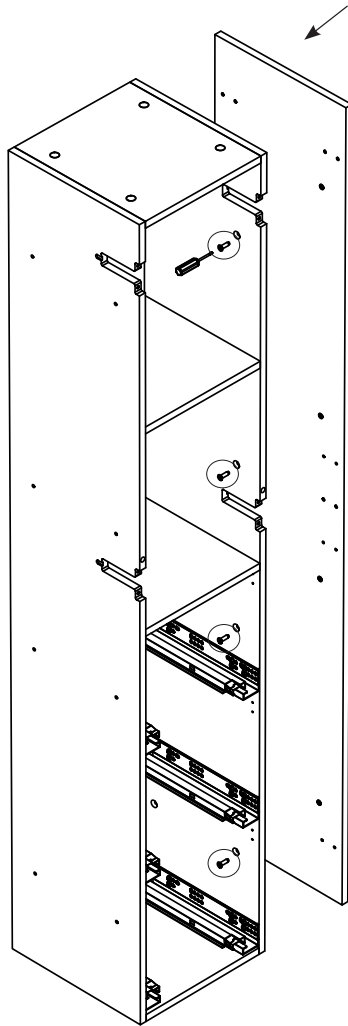
ALTERNATIV 2

Skru kabinett i toppvange

Ved manglende spikerslag "Alternativ 1" eller for ekstra sikring.
2 stk skruer i bakveggen i topp av skrog og forankringskrue i bunn.

OBS! VikingBad AS tar forbehold om at badromsmøblet ikke limes fast til vegg.
Det vil være kundens ansvar dersom badromsmøblet må tas ned igjen om man limer produktet fast til vegg.

MONTER DEKKSIDE PÅ HØYRE SKROG

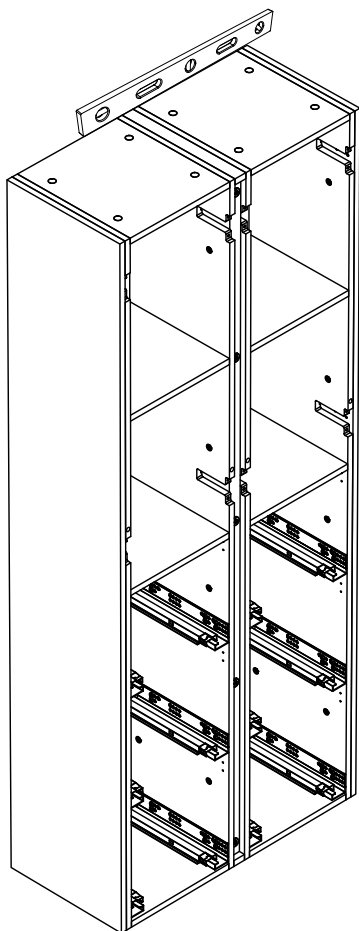
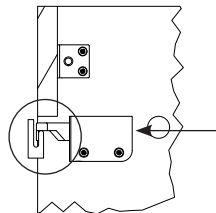


FEST DEKKSIDE MED 8 STK SKRUER

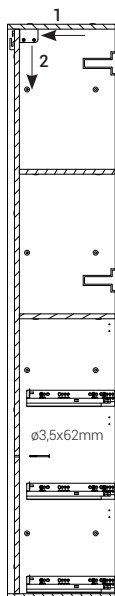
INSTALLER HØYRE SKROG PÅ VEGG

NB!

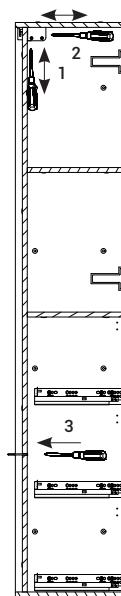
Husk å justere ut vegghengselen slik at den kan gripe tak i veggbraketten.



1. Før skrog inn mot vegg over veggbrakett
2. Slipp skrog ned slik at justerbart vegghengsle fester i veggbrakett



1. Juster høyden på vegghengsle for å sikre at skrog monteres i vater
2. Stram vegghengsle slik at skrog festes mot vegg.
3. Skru fast forankrings skruen nede i skrog



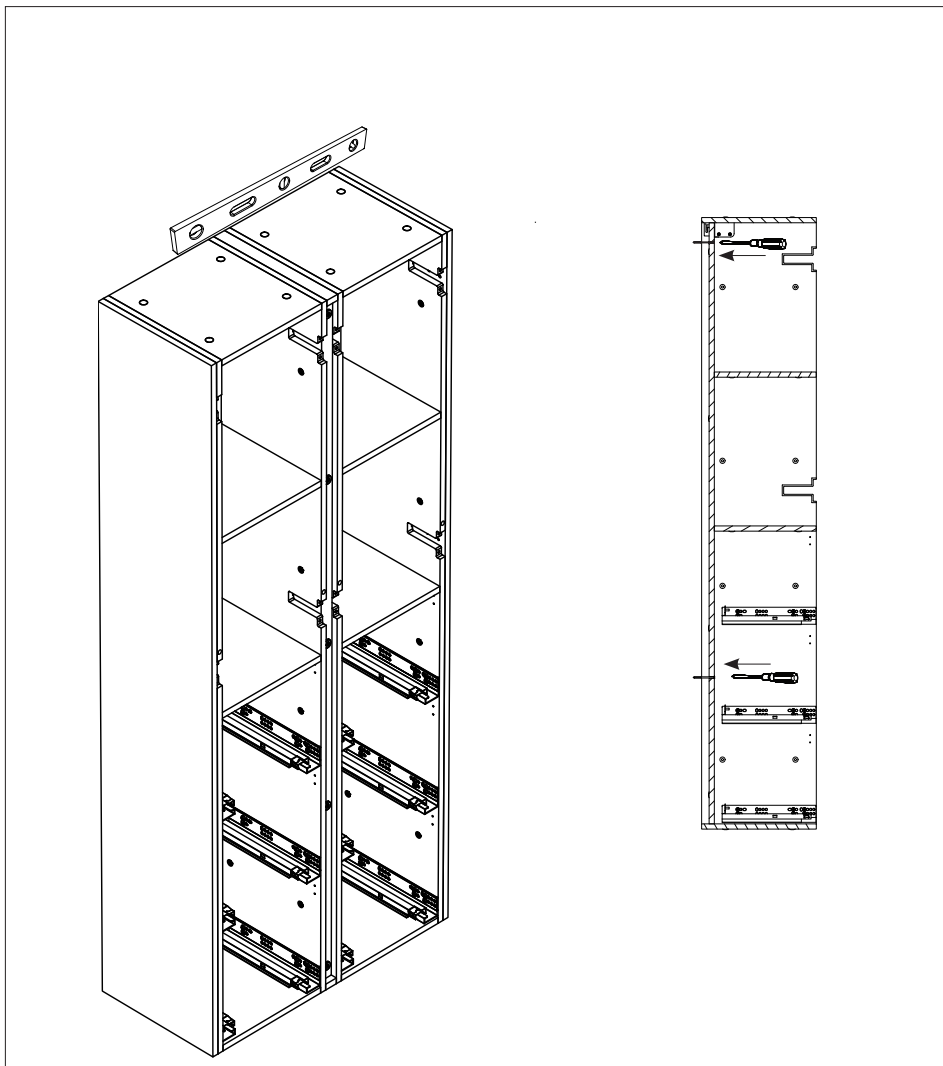
ALTERNATIV 1

Ved bruk av vegghengslser (anbefalt)

OBS! VikingBad AS tar forbehold om at badermøblet (og speilet) monteres med medfølgende branketter slik det er beskrevet i denne installasjonsveiledningen. Feilmontering eller ukorrekt innstramming kan føre til at skuffene ikke står vann- og/eller loddrett og blir vanskelig å innjustere.

Avvik fra installasjonsveiledningen dekkes ikke av garantien.

INSTALLER HØYRE SKROG PÅ VEGG

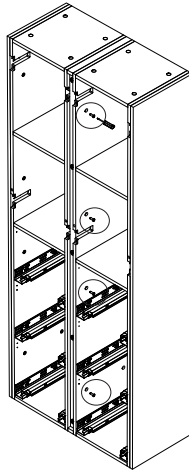


ALTERNATIV 2

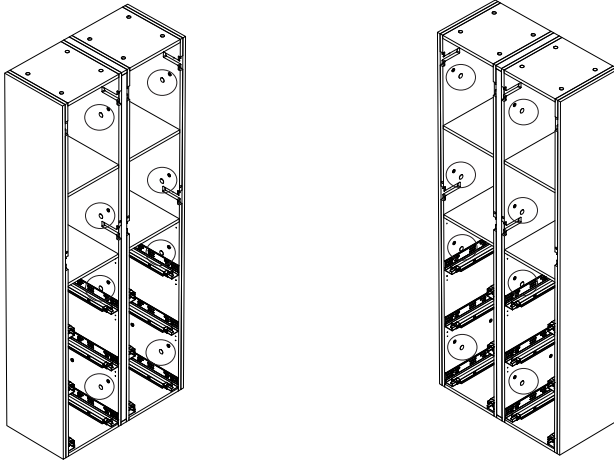
Skru kabinett i toppvange

Ved manglende spikerslag "Alternativ 1" eller for ekstra sikring.
2 stk skruer i bakveggen i topp av skrog og forankringsskrue i bunn.

OBS! VikingBad AS tar forbehold om at baderomsmøblet ikke limes fast til veggen.
Det vil være kundens ansvar dersom baderomsmøbelet må tas ned igjen om man limer produktet fast til veggen.

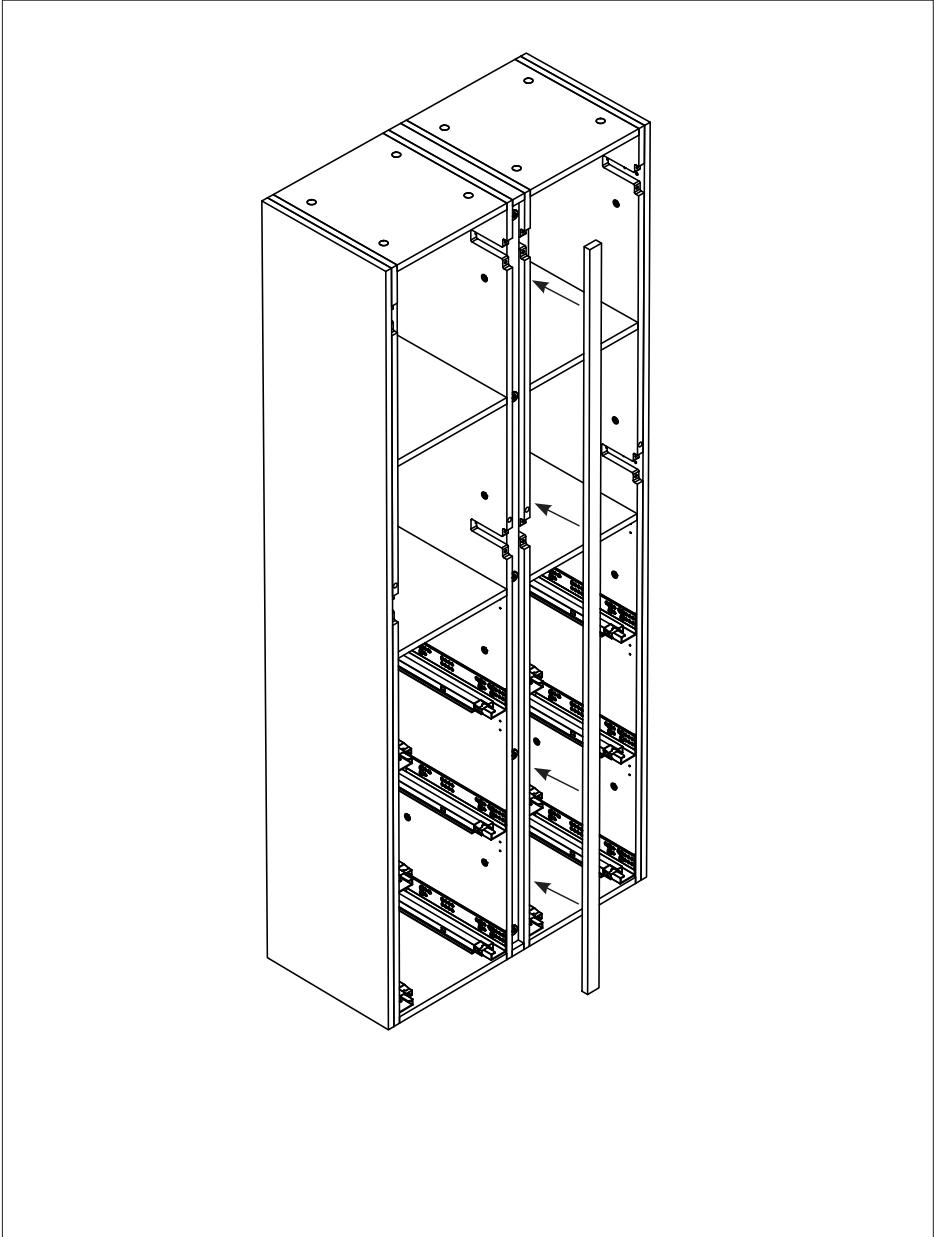


FEST KOBLINGSBORD MED 8 STK SKRUER

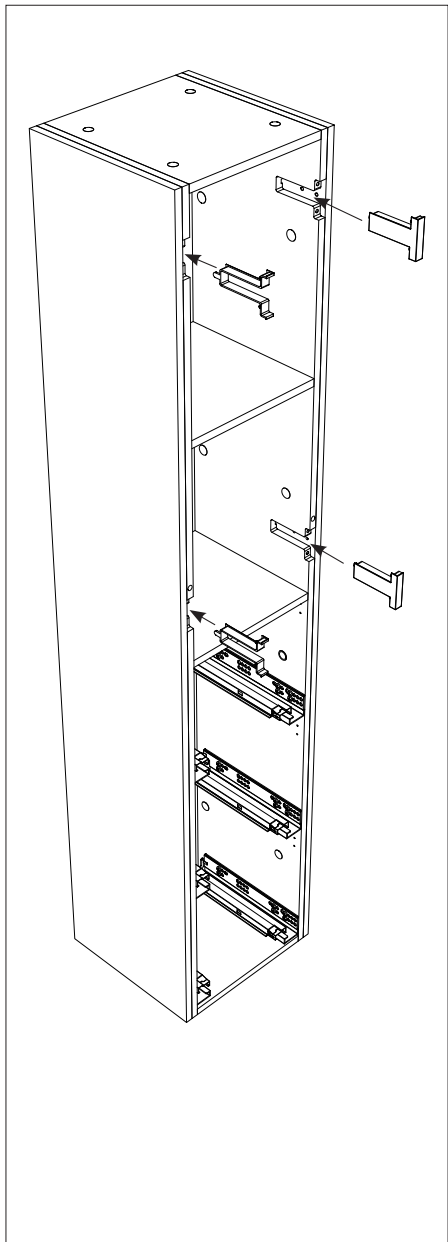


KLISTRE PÅ 32 STK DEKKMERKER

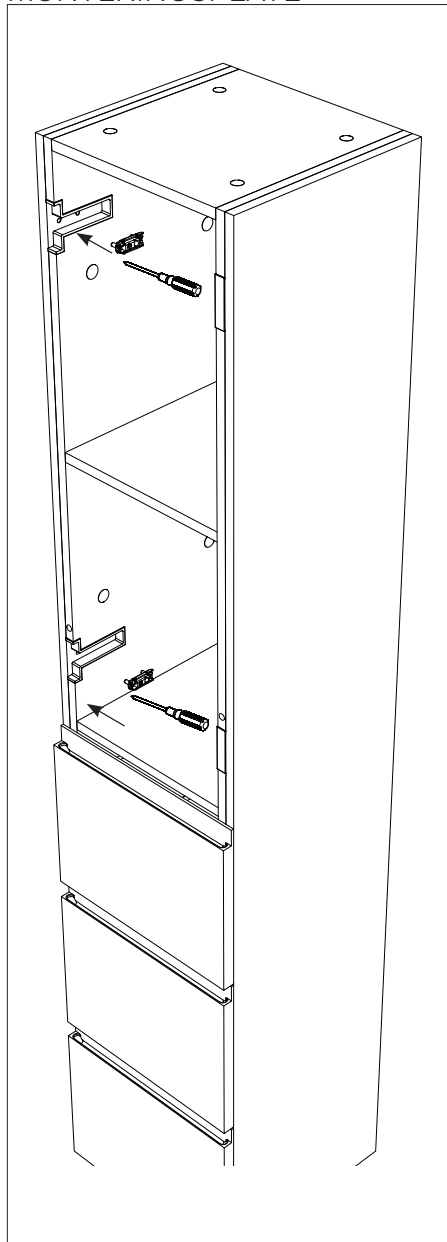
MONTER MIDTBORD



INSTALLER HENGSELEDEKSLER



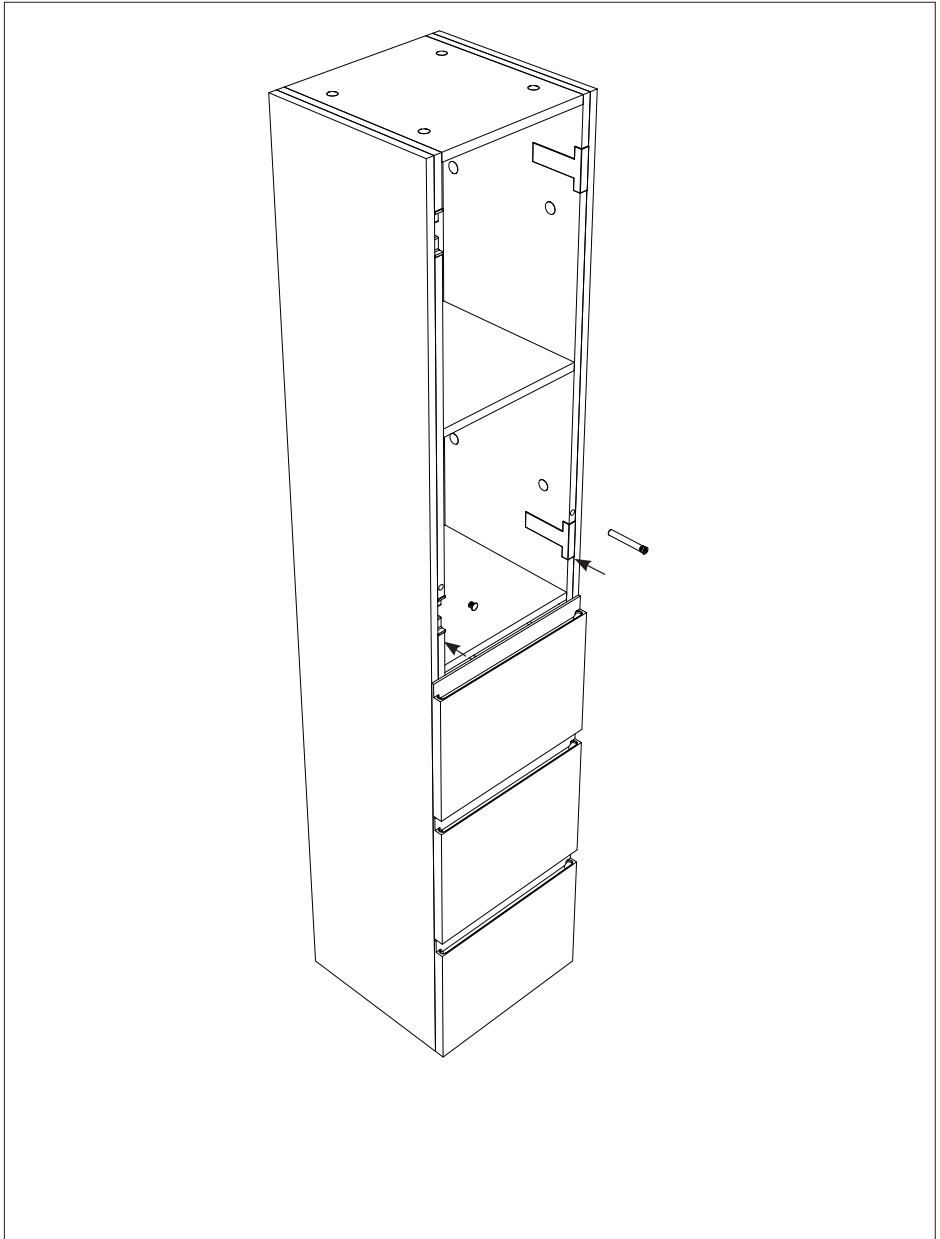
INSTALLER HENGSELENS MONTERINGSPLATE



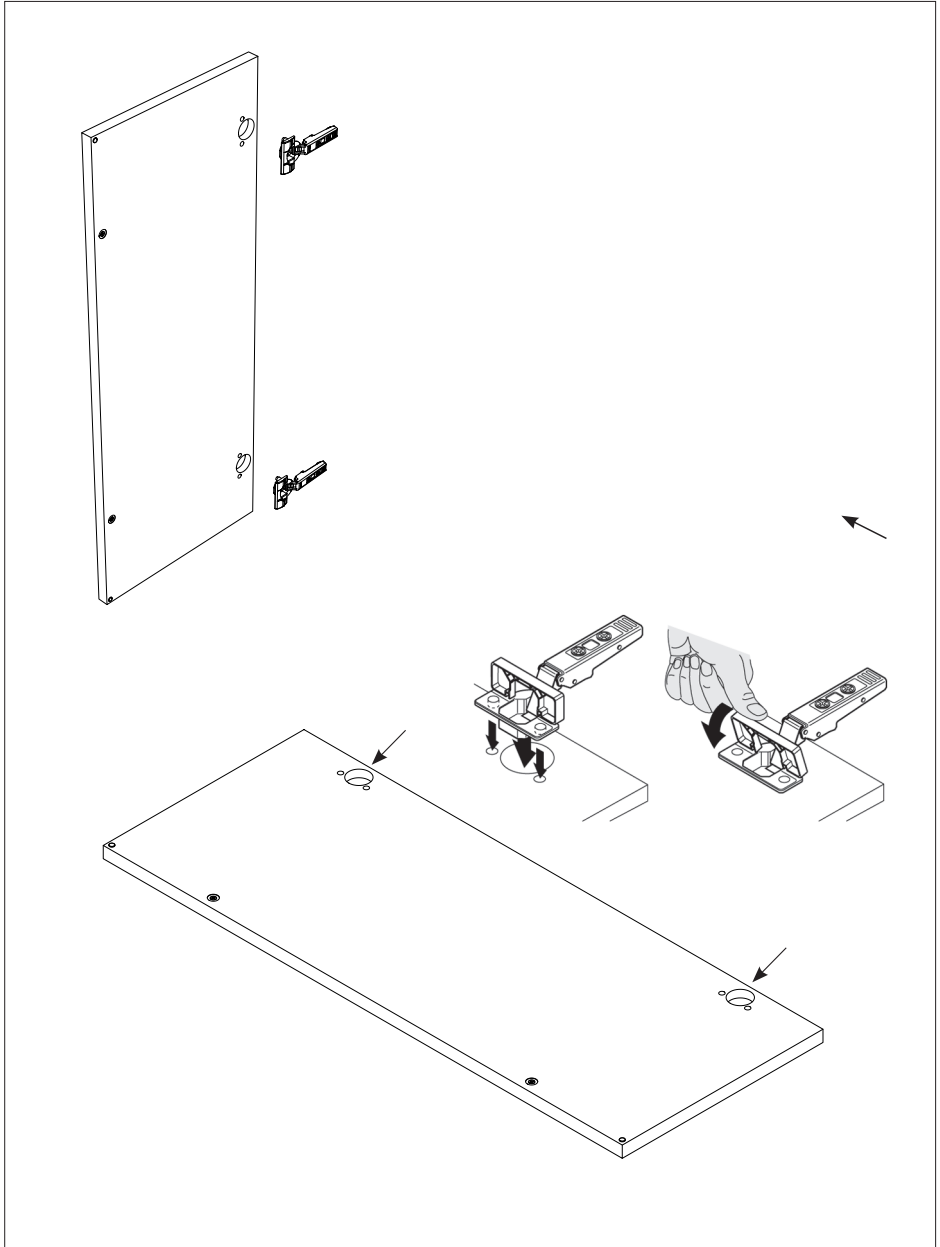
VENDING:

Velg om skap skal høyre- eller venstrehengsles før deksel monteres for å sikre korrekt plassering.

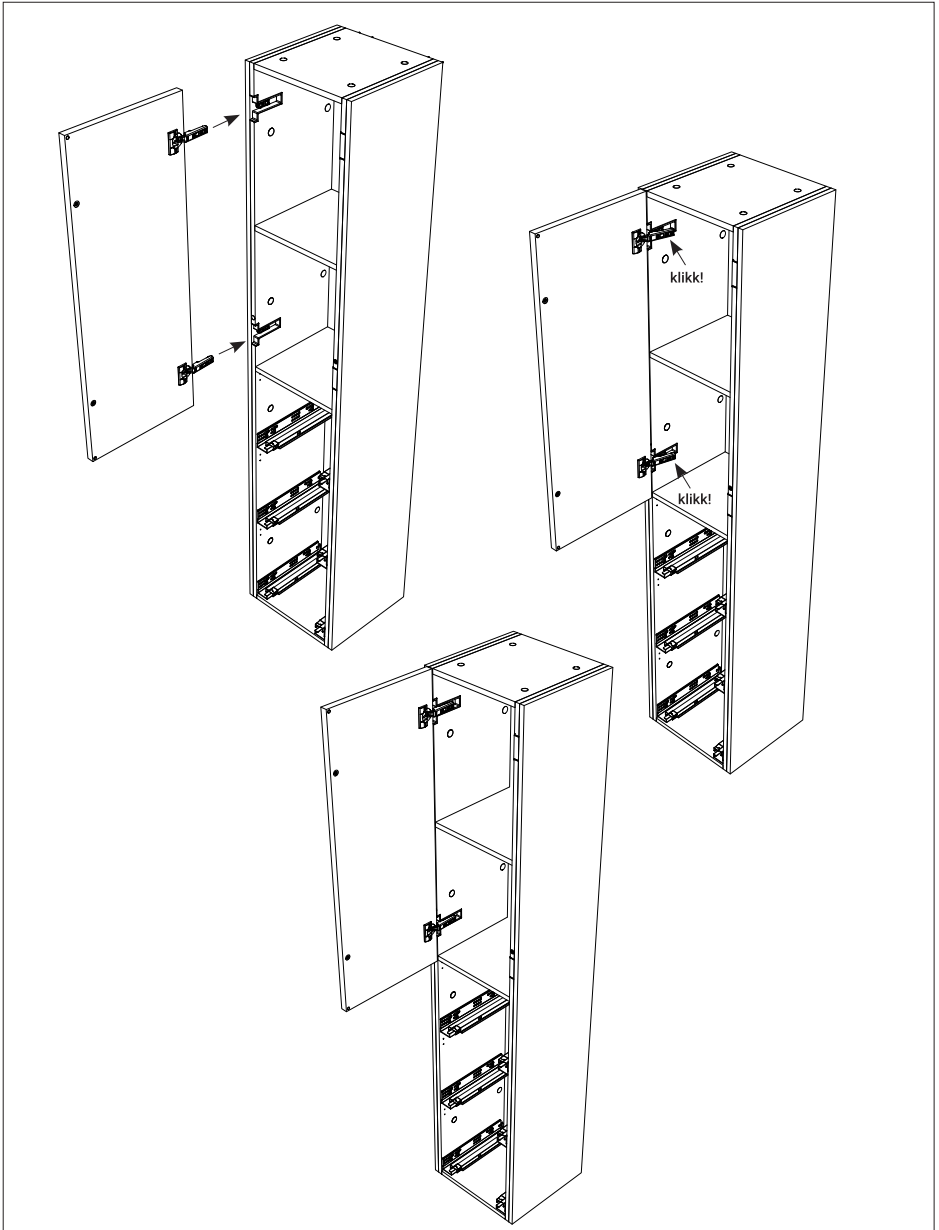
INSTALLER TIP-ON OG BLENDEDEKSEL



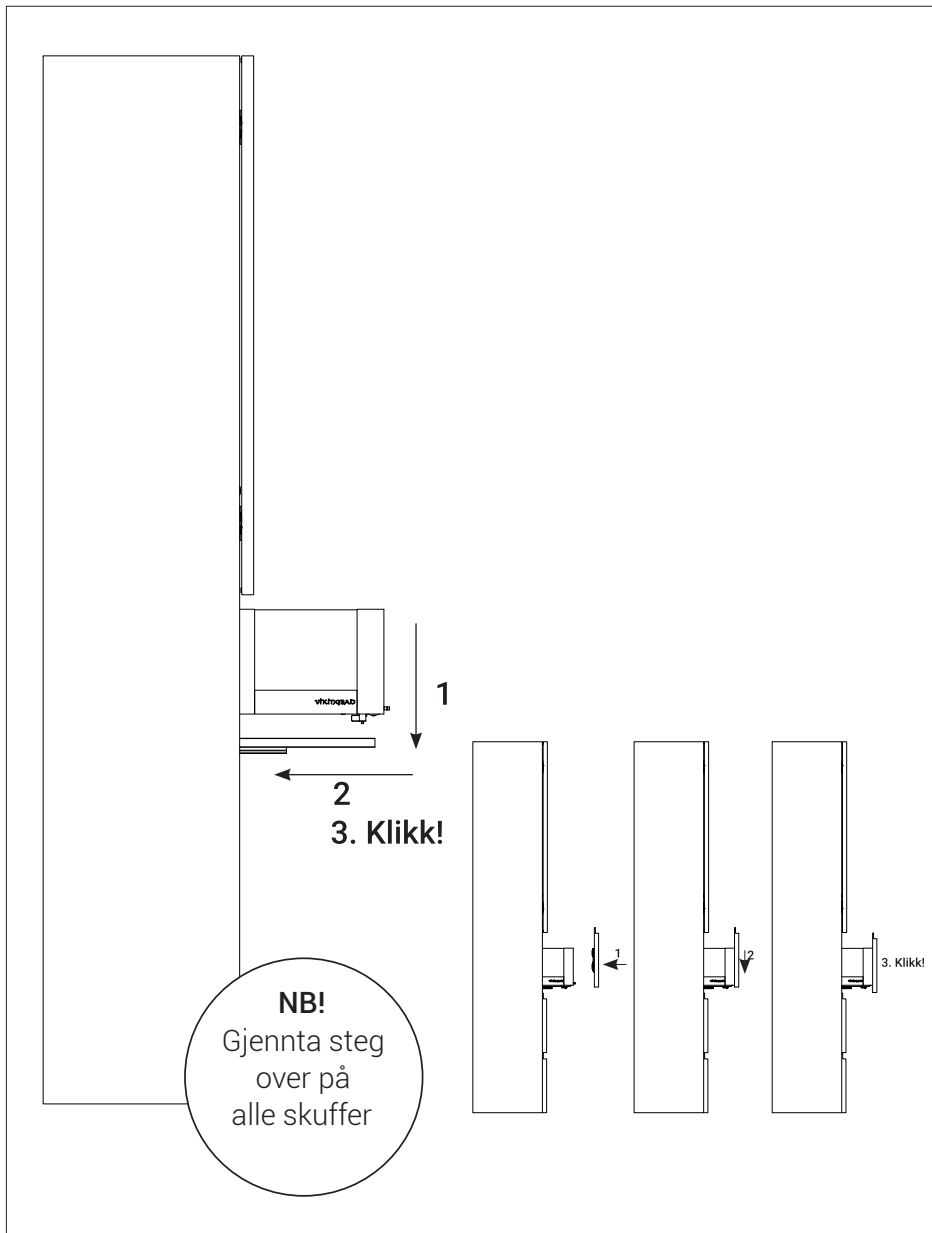
MONTER HENGLER PÅ DØR



MONTER DØR PÅ SKROG



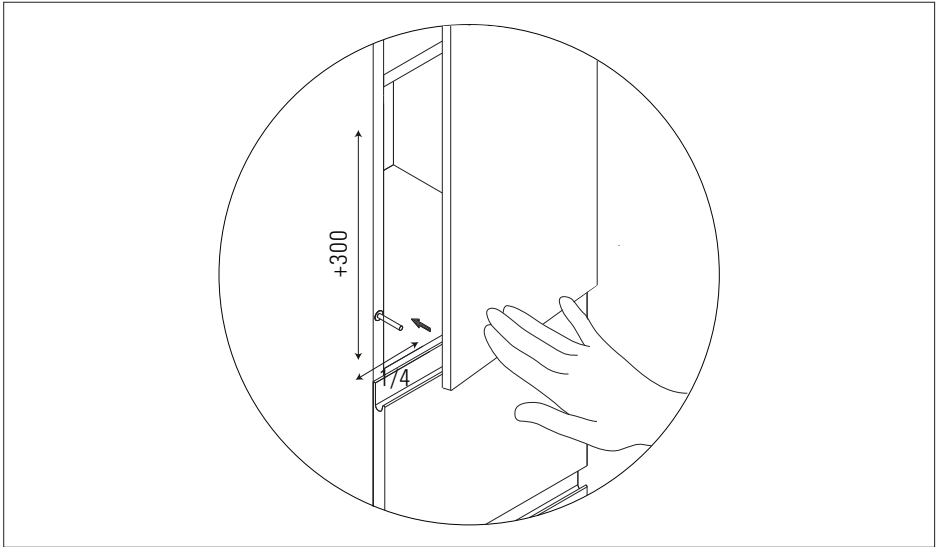
MONTER SKUFFEINNSATS TILBAKE I SKROG



SKUFFEFRONT

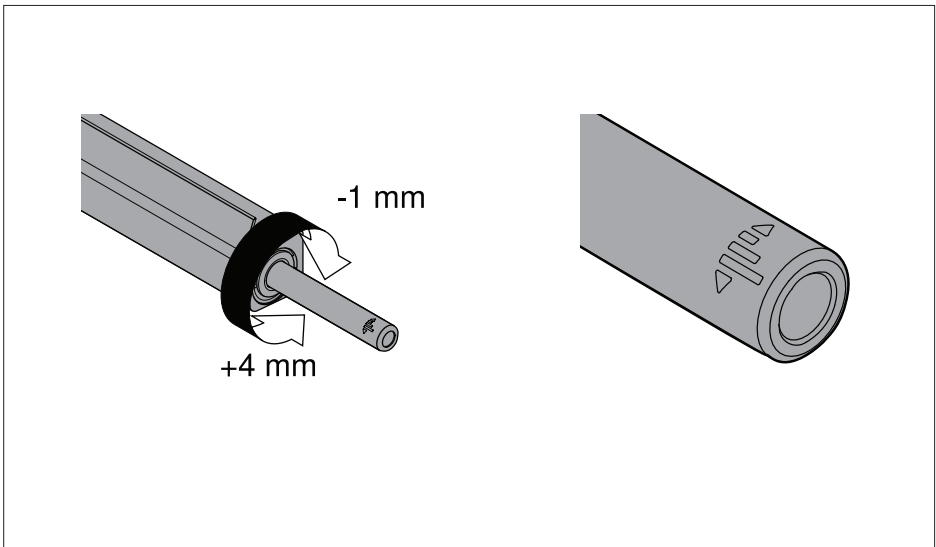
Monter skuffefront på skuffeinnsats

ÅPNING AV TIP-ON

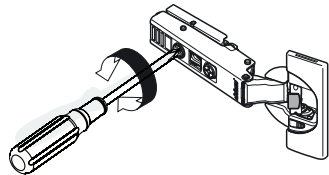
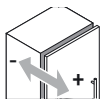


Optimal åpning av TIP-ON enheten gjøres ± 300 mm fra posisjonen til TIP-ON enheten, evt $1/4$ av kabinettets bredde.

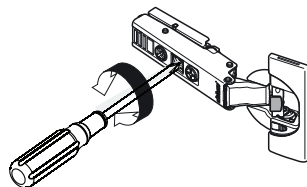
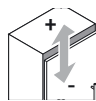
Juster TIP-ON for å få en ønskelig åpning/lukking av dør.



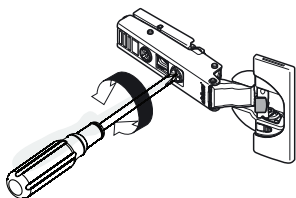
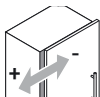
JUSTER DØRHENGSLE



+3.0/-2.0 mm

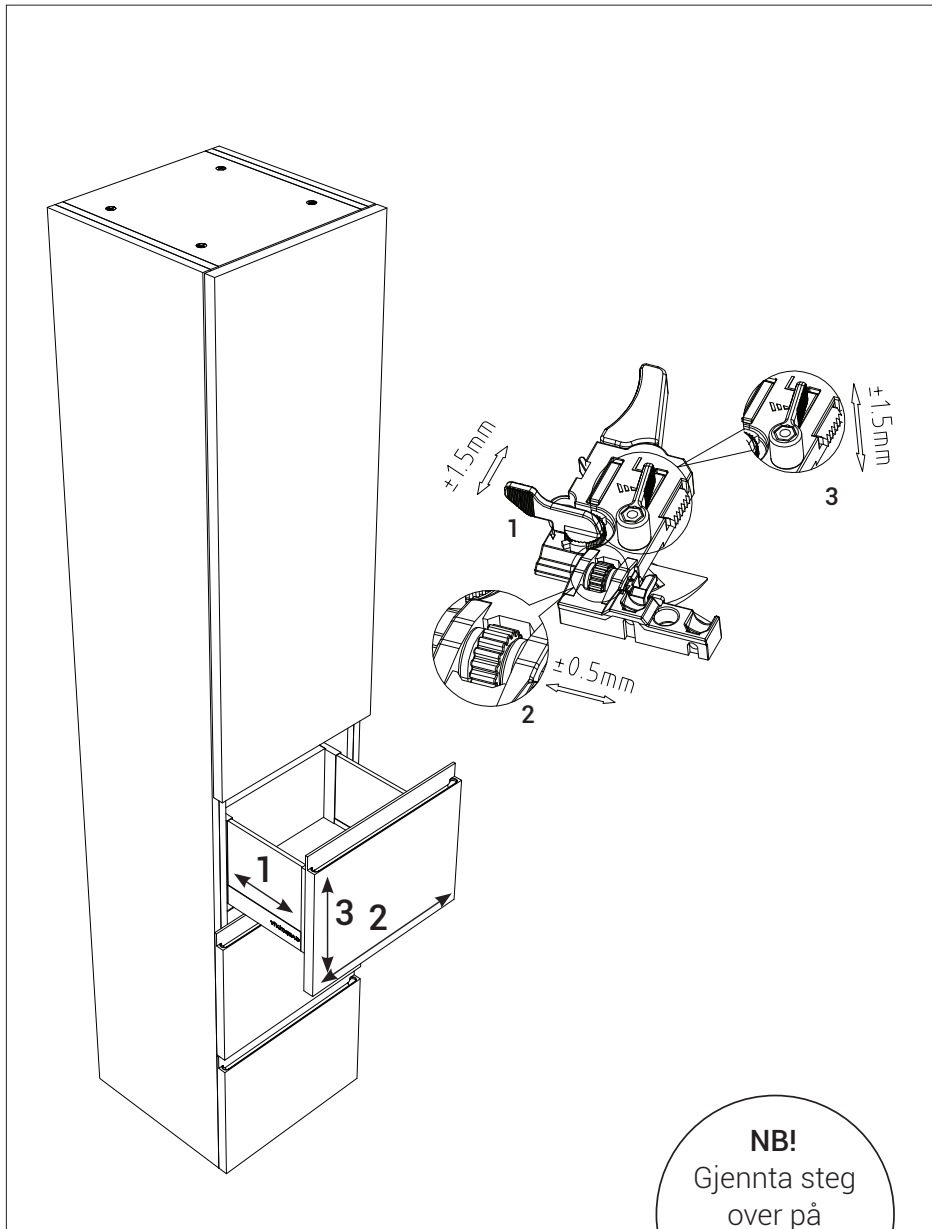


max. ± 3.0 mm



± 2.0 mm

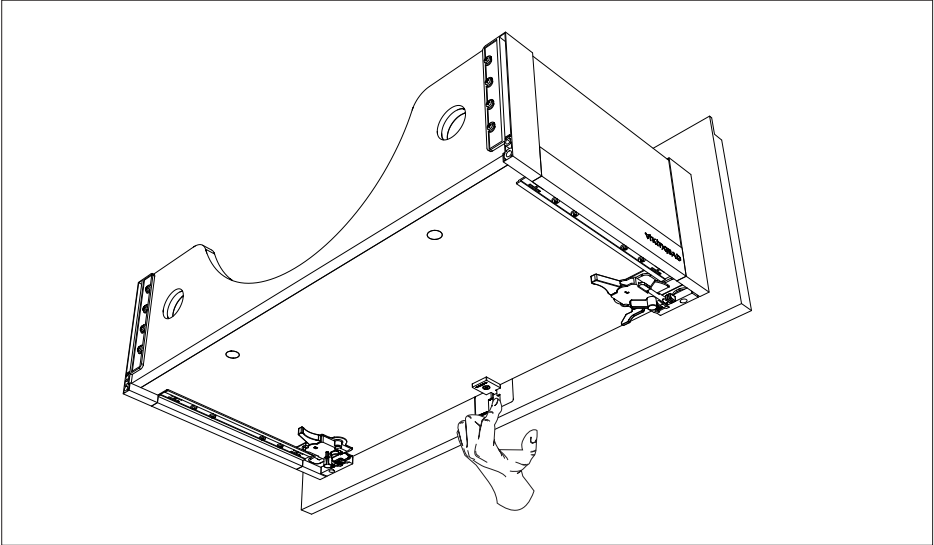
3-VEIS JUSTER SKUFFEFRONT



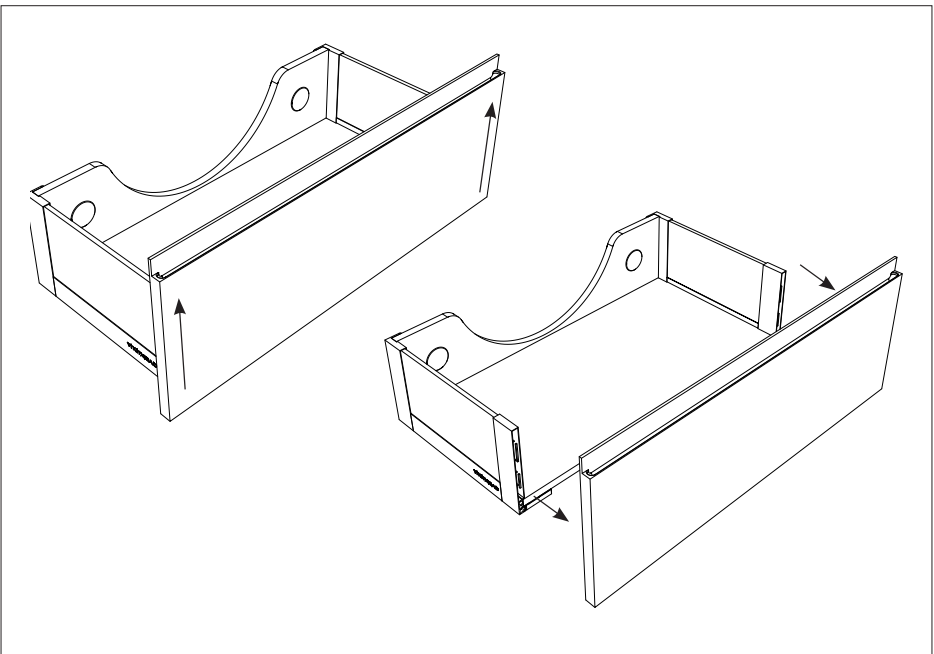
- 1: Juster dybde $\pm 1,5\text{mm}$
- 2: Juster sideveis $\pm 0,5\text{mm}$
- 3: Juster høyde $\pm 1,5\text{mm}$

NB!
Gjennta steg
over på
alle skuffer

LØSNE SKUFFEFRONT



- 1: Trykk inn og hold skuffefront lås (100 og 120cm fronter har 2 låser)
- 2: Trekk front oppover
- 3: Trekk front ut



VEDLIKEHOLD

Under følger generelle vedlikeholdsinstrukser for å holde produktet vedlike:

- ✓ Vi anbefaler rengjøring med vaskemidler beregnet for badrom. Bruk en myk klut og unngå bruk av f.eks. skuresvamp da dette kan lage riper på produktet. Vann og såperester tørkes av umiddelbart. Unngå: Rengjøringsmiddel med skure-effekt eller innholdende løsemidler! Eksempel: Syrer, klorin, kaustisk soda og ammoniakk (salmiak) må ikke brukes!

REKLAMASJONSVILKÅR

VikingBad AS følger norsk kjøpslov med 5 års reklamasjonsrett på fabrikkfeil.

VED REKLAMASJON / SERVICE

Arbeid dekket av VikingBad AS:

- ✓ Transport tur/retur til kunde.
- ✓ Selve servicearbeidet med reservedeler/ reklamasjonsproduktet.
- ✓ Gjenmontering og silikonerer.

HVA ER IKKE DEKKET AV FORBRUKERKJØPSLOV ELLER REKLAMASJON:

- ✓ Feil som følge av fysisk skade eller ytre påvirkning
- ✓ Feil/skader som følge av feil montering/tilkobling/reparasjoner/endringer av uautorisert personell eller bruk av ikke-originale reservedeler i forbindelse med service/reparasjon.
- ✓ Kostnader som VikingBad AS ikke er direkte skyld i, som f.eks. tap av fortjeneste eller annen skade på person/eiendom.
- ✓ Skade/feil på produktet som skyldes feil bruk eller som er i strid med prosedyrer beskrevet i denne brukermanualen.
- ✓ Skader forårsaket av kraftig UV-stråling, f.eks. fra et solarium som er plassert rett ved produktet
- ✓ Skraper/riper i overflaten ansees som vanlig slitasje.
- ✓ Skader oppstått grunnet bruk av ikke-anbefalte vaskemidler. Eks syrer og vaskemidler med slipende effekt
- ✓ VikingBad AS fraskriver seg ansvaret for kostnader i forbindelse med reklamasjoner, service eller annet utover selve produktet.

VIKTIG MED TANKE PÅ REKLAMASJON:

Produktet må være tilgjengelig for serviceperson ved reklamasjon. Det er kjøpers ansvar å sørge for at produktet er tilgjengelig. Dersom fliser, toalett, badromsmøbler eller lignende må demonteres eller eventuelt produkt må løftes opp/ut av innbygning for at serviceperson skal komme til selve produktet påligger dette ansvaret på kjøper. Tid serviceperson bruker for å gjøre produktet tilgjengelig for service/reklamasjon inngår ikke i garanti og faktureres etter timepris.

GARANTI GJELDER KUN SAMMEN MED GYLDIG KVITTERING OG/ELLER SERIENUMMER I DET LAND PRODUKTET ER KJØPT.

Denne brukermanualen og innholdet kan endres uten varslning. Selv om VikingBad AS har utarbeidet brukermanualen så nøyaktig som mulig, vil ikke VikingBad AS være økonomisk ansvarlig for tap og skader som følge av feilaktig installasjon, service eller bruk.

VikingBad AS tar også forbehold om produktendringer og trykkfeil i brukermanualen.